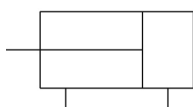


## MGP-AZ, cilindro compatto guidato, ammortizzo pneumatico

### MGPM20TF-200AZ

#### Scheda tecnica

- Con ammortizzo pneumatico.
- 3 tipi di guide selezionabili: guida su bronzine, guida a ricircolo di sfere e guida a ricircolo di sfere ad alta precisione.
- Compattezza & Leggerezza
- Diametro: 16, 20, 25, 32, 40, 50, 63, 80, 100 (mm)
- Corse da 10 a 400mm
- I sensori sono montabili su 2 lati.



Cilindro doppio effetto, stelo semplice

### Specifiche standard

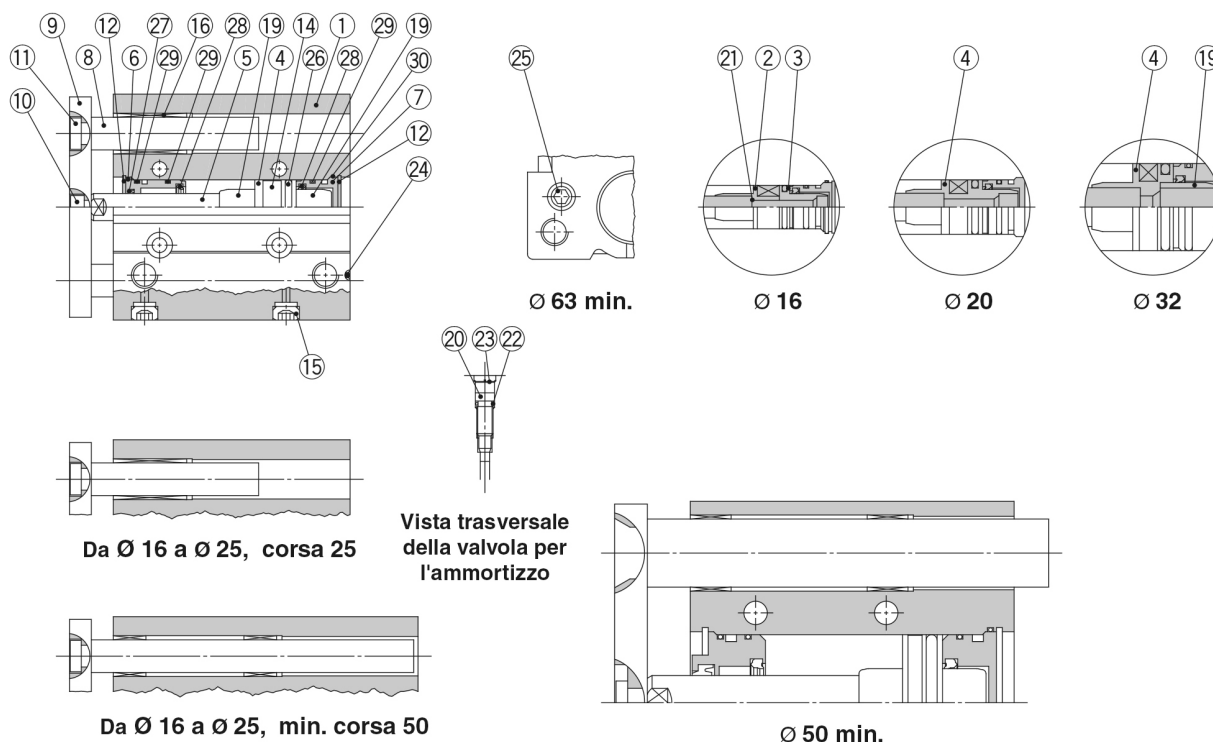
Tipo di guida	M (guida su bronzine)
Diametro	Ø20 mm
Filettatura	TF [G]
Corsa	200 mm
Sensore magnetico	No sensore
Cavo o connettore precablato	0.5 m [o nessuno in mancanza di sensore magnetico]
Numero	2 pz. [o nessuno in assenza di sensore]
Esecuzioni su richiesta	Nessuno
Fluido di pressione	Aria
Massima temperatura del fluido	60 °C
Minima temperatura del fluido in pressione	-10 °C (senza congelamento)
Pressione massima d'esercizio	1.0 MPa
Pressione minima d'esercizio	0.12 MPa
Pressione di prova	1.5 MPa
Massima temperatura ambiente	60 °C
Massima temperatura ambiente con magnete	-10 °C (senza congelamento)
Numero di connessioni pneumatiche	4 pz.
Attacco ingresso pneumatico	G 1/8

Attacco uscita pneumatico	G 1/8
Azionamento	Doppio effetto
Forza teorica del cilindro, corsa di andata (a 0,5 MPa)	157 N
Velocità massima del pistone	500 mm/s
Tipo di ammortizzazione	Ammortizzo pneumatico su entrambe le estremità (senza paracolpi)
Précision d'antirotation de la plaque	$\pm 0.06^\circ$
Peso	1.910 Kg



# Costruzione

## MGPM



### Componenti

N.	Descrizione	Materiale	Nota	
1	Corpo	Lega d'alluminio	Anodizzato duro	
2	Pistone A	Lega d'alluminio	Ø 16	Cromato
3	Pistone B	Lega d'alluminio	Ø 16	Cromato
4	Pistone	Lega d'alluminio	da Ø 20 a Ø 100	Cromato
5	Stelo	Acciaio inox	da Ø 16 a Ø 25	
		Acciaio al carbonio	da Ø 32 a Ø 100	Cromatato duro
6	Collare	Lega d'alluminio	Cromato	
7	Testata posteriore	Lega d'alluminio	Cromato	
8	Stelo di guida	Acciaio al carbonio	Cromatato duro	
9	Piastra	Acciaio al carbonio	Nichelato	
10	Vite montaggio piastra	Acciaio al carbonio	Nichelato	
11	Bullone guida	Acciaio al carbonio	Nichelato	
12	Anello di ritegno	Acciaio al carbonio	Rivestimento di fosfato	
13	Anello di ritegno	Acciaio al carbonio	Rivestimento di fosfato	
14	Anello magnetico	—		
15	Tappo	Acciaio al carbonio	Ø 16	Nichelato
	Tappo esagonale	Acciaio al carbonio	da Ø 20 a Ø 100	
16	Guida su bronzine	Lega per guide		
17	Guida a ricircolo di sfere	—		
18	Distanziale	Lega d'alluminio		
19	Anello ammortizzo	Lega d'alluminio	Ø 25 a Ø 100	Anodizzato
	Valvola d'ammortizzo		da Ø 16 a Ø 32	Nichelato per elettrolisi
			Ø 50 a Ø 100	Cromato
	Spillo d'ammortizzo		Solo Ø 40	Nichelato per elettrolisi

\*: Una stuovia è posto sulla guida.

### Componenti

N.	Descrizione	Materiale	Nota	
21	Guarnizione	NBR	Ø 16	
22	Guarnizione	NBR		
23	Anello di ritegno	Acciaio al carbonio	Ø 50, Ø 63	Rivestimento di fosfato
24	Sfera d'acciaio	Acciaio al carbonio	da Ø 16 a Ø 50	
25	Tappo	Acciaio al carbonio	da Ø 63 a Ø 100	Nichelato
26*	Guarnizione di tenuta pistone	NBR		
27*	Guarnizione stelo	NBR		
28*	Guarnizione ammortizzo	Uretano		
29*	Guarnizione A	NBR		
30*	Guarnizione B	NBR		

### Parti di ricambio/Kit guarnizioni

Diametro [mm]	N. kit	Contenuto	Diametro [mm]	N. kit	Contenuto
16	MGP16-AZ-PS	Il kit comprende i numeri 26, 27, 28, 29, 30	50	MGP50-AZ-PS	Il kit comprende i numeri 26, 27, 28, 29, 30
20	MGP20-AZ-PS		63	MGP63-AZ-PS	
25	MGP25-AZ-PS		80	MGP80-AZ-PS	
32	MGP32-AZ-PS		100	MGP100-AZ-PS	
40	MGP40-AZ-PS				

\* Nel kit guarnizioni sono compresi i numeri da 26 a 30. Ordinare il kit guarnizioni in base al diametro.

\* Nel kit guarnizioni non è compresa la confezione di grasso. Ordinarla a parte.

**Codice confezione grasso: GR-S-010 (10 g)**

## Informazioni aggiuntive

Catalogo

[MGP-Z-Dd\\_IT.pdf#page=30](#)

Operation manuals

[OM\\_MGP-Z\\_MGPx-OM0047PEN-B.pdf](#)